

**TOILETTE CADET<sup>MD</sup> PRO  
ALLONGÉE À HAUTEUR IDÉALE<sup>MC</sup>**

**215AA 004**

- Comprend le **Système de chasse Cadet<sup>MD</sup>**
- Porcelaine vitrifiée
- Toilettes à faible consommation (1,3 gpc/6,0 lpc)
- Réservoir adapté à l'utilisation prévue
- Frottement de la cuvette par le contour PowerWash<sup>MD</sup> chaque fois que la chasse est actionnée
- Manette en métal résistante et valve de remplissage à tige métallique
- Outils EZ-Install inclus
- Surface EverClean<sup>MD</sup>
- Robinet de chasse surdimensionné de 3 po
- Passage du siphon de 2 1/8 po (54 mm) entièrement vernissé
- Rebord à 16 1/2 po (419 mm) du sol pour faciliter l'accès
- Raccordement à 12 po (305 mm)
- Grande surface d'eau de 9 po x 8 po (229 x 203mm)
- Manette chromée
- Garantie de 5 ans



- 215AA 054** Comme ci-dessus, mais avec réservoir isolé

**Pièces distinctes :**

- 3517A 101** Cuvette allongée à hauteur idéale<sup>MC</sup>
- 4188A 004** Réservoir
- 4188A 054** Réservoir isolé

**Dimensions nominales :**

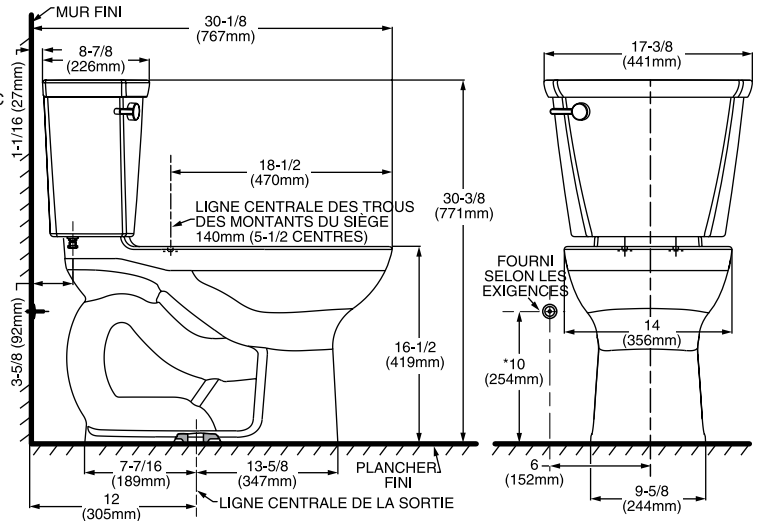
767 x 441 x 771mm  
(30-1/8 po x 17-3/8 po x 30-3/8 po)

Installation fixe seulement, siège et accessoires vendus par d'autres fournisseurs

**Certifications de conformité -**

**Respecte ou dépasse les normes suivantes :**

- ASME A112.19.2-2008/CSA B45.1-08 pour installations fixes en porcelaine vitrifiée



**REMARQUES :**

CETTE COMBINAISON EST CONÇUE POUR UNE ROBINETTERIE BRUTE DONT LA DISTANCE MINIMUM ENTRE LE MUR FINI ET LA LIGNE CENTRALE DE LA SORTIE EST DE 305 MM (12 PO).

\* LA DIMENSION ILLUSTRÉE POUR L'EMPLACEMENT DE L'ALIMENTATION EST SUGGÉRÉE. ALIMENTATION NON COMPRISSE AVEC L'INSTALLATION FIXE. DOIT ÊTRE COMMANDÉE SÉPARÉMENT.

**IMPORTANT :** les dimensions des installations fixes peuvent varier selon la plage de tolérance définie par la norme ANSI A112.19.2

Ces mesures peuvent être modifiées ou annulées. Nous ne sommes pas responsables de l'utilisation de pages remplacées ou annulées.

**À déterminer :**

- Couleur:  Blanc  Os  Lin
- Siège: n°5321 110 Siège allongé EverClean<sup>MD</sup> avec couvercle et charnières à retrait facile à fermeture lente
- Butée comprise :



Après l'installation, de façon à ce que le dessus du siège varie entre 432 et 483 mm (17 po à 19 po) à partir du plancher fini.

RESPECTE LES LIGNES DIRECTRICES DE LA LOI AMÉRICAINE SUR LES PERSONNES HANDICAPÉES ET LA NORME ANSI A117.1 CONCERNANT L'ACCESSIBILITÉ ET L'USAGE DES INSTALLATIONS DANS LES IMMEUBLES - CONSULTER LES CODES LOCAUX.

**Cadet<sup>®</sup> PRO<sup>™</sup>**